

**Burs** .....  
*Fresas*



66

66



**Finishing instruments**  
*Instrumentos de acabado*

**Mandrel** .....  
*Mandril*



67

**Separating strip**  
*Tira separadora*

67

68

**Specialty instruments**  
*Instrumentos especiales*



<b>Cerámica</b>		<b>Ceramics</b>	
	<i>CeraLine</i>	<b>10 - 13</b>	<i>CeraLine</i>
<b>Carburo de Tungsteno</b>		<b>Tungsten Carbide</b>	
	<i>Carburo operativos</i>	<b>16 - 35</b>	<i>Operative carbides</i>
	<i>Preparación de coronas</i>	<b>36 - 38</b>	<i>Crown preparation</i>
	<i>Eliminador de coronas</i>	<b>39 - 41</b>	<i>Crown remover</i>
	<i>Instrumentos de acabado tipo Q</i>	<b>42 - 43</b>	<i>Q-Finishers™</i>
	<i>Instrumentos de acabado</i>	<b>45 - 61</b>	<i>Finishing instruments</i>
	<i>Removedor de adhesivos ortodóncicos</i>	<b>62</b>	<i>Orthodontic de-bonding</i>
	<i>Instrumentos especiales</i>	<b>63</b>	<i>Specialty instruments</i>
<b>Acero</b>		<b>Steel</b>	
	<i>Fresas/Instrumentos de acabado</i>	<b>66 - 67</b>	<i>Burs/Finishing instruments</i>
	<i>Instrumentos especiales</i>	<b>68</b>	<i>Specialty instruments</i>
<b>Diamante</b>		<b>Diamond</b>	
	<i>Diamantes S</i>	<b>72 - 77</b>	<i>S-Diamonds®</i>
	<i>Instrumentos de punta guía</i>	<b>78 - 79</b>	<i>Pin-Diamonds®</i>
	<i>Diamantes ZR</i>	<b>80 - 81</b>	<i>ZR-Diamonds™</i>
	<i>Serie 2000</i>	<b>82 - 85</b>	<i>Series 2000</i>
	<i>Diamantes Turbo</i>	<b>86 - 88</b>	<i>Turbo-Diamonds</i>
	<i>Instrumentos de preparación</i>	<b>89 - 125</b>	<i>Preparation instruments</i>
	<i>Instrumentos de micropreparación</i>	<b>126 - 128</b>	<i>Micropreparation</i>
	<i>Puntas sónicas</i>	<b>129 - 130</b>	<i>Sonic tips</i>
	<i>Instrumentos especiales</i>	<b>131 - 132</b>	<i>Specialty instruments</i>
	<i>Diamantes operativos</i>	<b>133 - 134</b>	<i>Operative diamonds</i>
	<i>Tiras y discos de diamante</i>	<b>135 - 137</b>	<i>Diamond discs and strips</i>
<b>Abrasivos cerámica</b>		<b>Abrasives</b>	
	<i>Abrasivos Arkansas , blanco</i>	<b>140</b>	<i>Arkansas, white stones</i>
<b>Pulidores</b>		<b>Polishers</b>	
	<i>Composite</i>	<b>144 - 148</b>	<i>Composite</i>
	<i>Cerámica</i>	<b>149 - 150</b>	<i>Ceramics</i>
	<i>Amalgama</i>	<b>151</b>	<i>Amalgam</i>
	<i>Metales</i>	<b>152</b>	<i>Metal</i>
	<i>Acrílicos</i>	<b>153 - 155</b>	<i>Acrylics</i>
	<i>Pulidores universales/Cepillos/Auxiliares</i>	<b>156 - 159</b>	<i>Universal polishers/Brushes/Auxiliaries</i>
<b>Endodoncia</b>		<b>Endodontics</b>	
	<i>Ensanchedores</i>	<b>162 - 163</b>	<i>Reamers</i>
	<i>Fresas acceso</i>	<b>164 - 165</b>	<i>Access burs</i>
<b>Sistemas de pernos</b>		<b>Root post systems</b>	
	<i>ER</i>	<b>168 - 178</b>	<i>ER</i>
	<i>Poste tipo "T"</i>	<b>179 - 195</b>	<i>T-Post</i>
	<i>Poste de reparación</i>	<b>196 - 197</b>	<i>RepairPost</i>
<b>Cirugía/Implantología</b>		<b>Surgery/Implantology</b>	
	<i>Cerámica</i>	<b>200 - 201</b>	<i>Ceramics</i>
	<i>Carburo de Tungsteno</i>	<b>202 - 211</b>	<i>Tungsten Carbide</i>
	<i>Acero</i>	<b>212 - 212</b>	<i>Steel</i>
	<i>Diamante</i>	<b>213</b>	<i>Diamond</i>
<b>Juegos de instrumentos/Accesorios</b>		<b>Instrument kits/Auxiliaries</b>	
	<i>Juegos</i>	<b>216 - 229</b>	<i>Kits</i>
	<i>Artículos especiales</i>	<b>230 - 233</b>	<i>Auxiliaries</i>

**1**

		5	5	5	5	5	5	5	5	5	5	5	5	5	5	5
<b>Size - Tamaño</b>	Ø 1/10 mm	005	006	008	010	012	014	016	018	021	023	025	027	029	031	
<b>US No.</b>		¼	½	1	2	3	4	5	6	7	8	9	10	-	11	

RA

**1.204. ...** ■005 ■006 ■008 ◊010 ◊012 ◊014 ◊016 ◊018 ◆021 ◆023 △025 △027 ▲029 ▲031

- ▲ =  $\bigcirc_{max}$  20000 min<sup>-1</sup>
- △ =  $\bigcirc_{max}$  25000 min<sup>-1</sup>
- ◆ =  $\bigcirc_{max}$  30000 min<sup>-1</sup>
- ◇ =  $\bigcirc_{max}$  40000 min<sup>-1</sup>
- ◊ =  $\bigcirc_{max}$  70000 min<sup>-1</sup>
- =  $\bigcirc_{max}$  100000 min<sup>-1</sup>

Round  
Cannot be sterilized in the autoclave  
*Redondo*  
*No puede ser esterilizado en el autoclave*

**38**

		5
<b>Size - Tamaño</b>	Ø 1/10 mm	006
L	mm	3,0

RA

**38.204. ...** 006

$\bigcirc_{max}$  100000 min<sup>-1</sup>  
Cross cut tapered fissure  
Cannot be sterilized in the autoclave  
*Fissura afilado, con corte transversal*  
*No puede ser esterilizado en el autoclave*

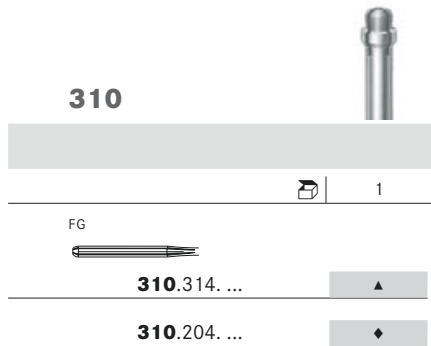
**379 GKL**

		5
<b>Size - Tamaño</b>	Ø 1/10 mm	009
L	mm	3,6

FG

**379GKL.314. ...** 009

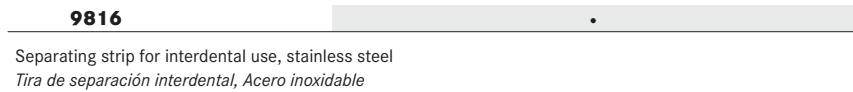
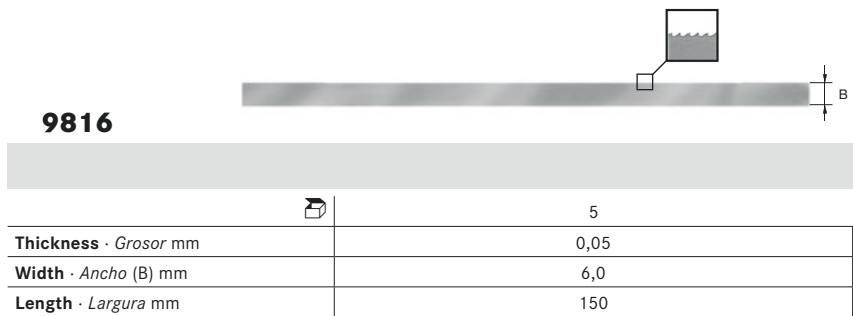
$\bigcirc_{max}$  40000 min<sup>-1</sup>  
Gingival trough bur (GTB)  
Cannot be sterilized in the autoclave  
*Fresa para canal gingival (GTB)*  
*No puede ser esterilizado en el autoclave*



▲ =  $\varnothing_{max}$  20000 min<sup>-1</sup>  
 ◆ =  $\varnothing_{max}$  30000 min<sup>-1</sup>

Pop-on mandrel for polishing/finishing discs, stainless steel

Mandril pop-on para discos de pulido/acabado, acero inoxidable



**Diamond strips / Tira chapada de diamante**  
 See page | Ver página 136



### 9119



		5
<b>Size - Tamaño</b>	Ø 1/10 mm	<b>016</b>
L	mm	7,0

FG



**9119.314. ...**

**016**

○<sub>max</sub> 300000 min<sup>-1</sup>  
Tartar remover  
Cannot be sterilized in the autoclave  
*Removedor de sarro*  
*No puede ser esterilizado en el autoclave*

### 9120



		5
<b>Size - Tamaño</b>	Ø 1/10 mm	<b>010</b>
L	mm	2,5

FG

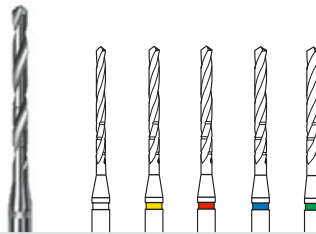


**9120.314. ...**

**010**

○<sub>max</sub> 300000 min<sup>-1</sup>  
Tartar remover  
Cannot be sterilized in the autoclave  
*Removedor de sarro*  
*No puede ser esterilizado en el autoclave*

### 152 BKS



		1	1	1	1	1
<b>Size - Tamaño</b>		1	2	3	4	5
L	mm	17,0	17,0	17,0	17,0	17,0

RA



**152BKS.204. ...**

**1 2 3 4 5**

○<sub>max</sub> 20000 min<sup>-1</sup>  
Root canal reamer, stainless steel  
*Ensanadores de canal radicular, acero inoxidable*

